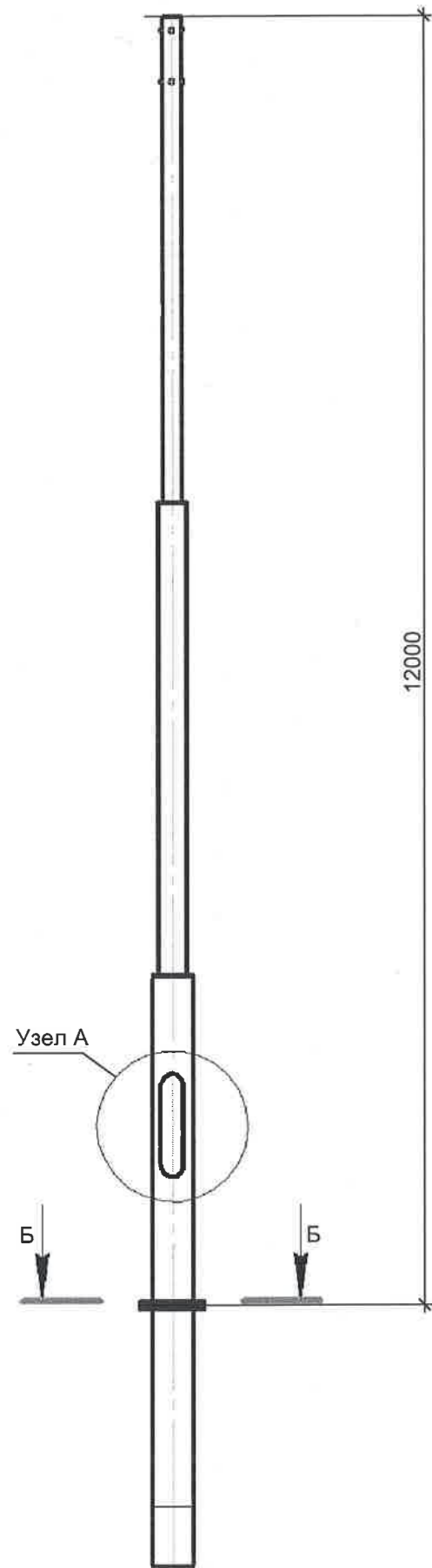
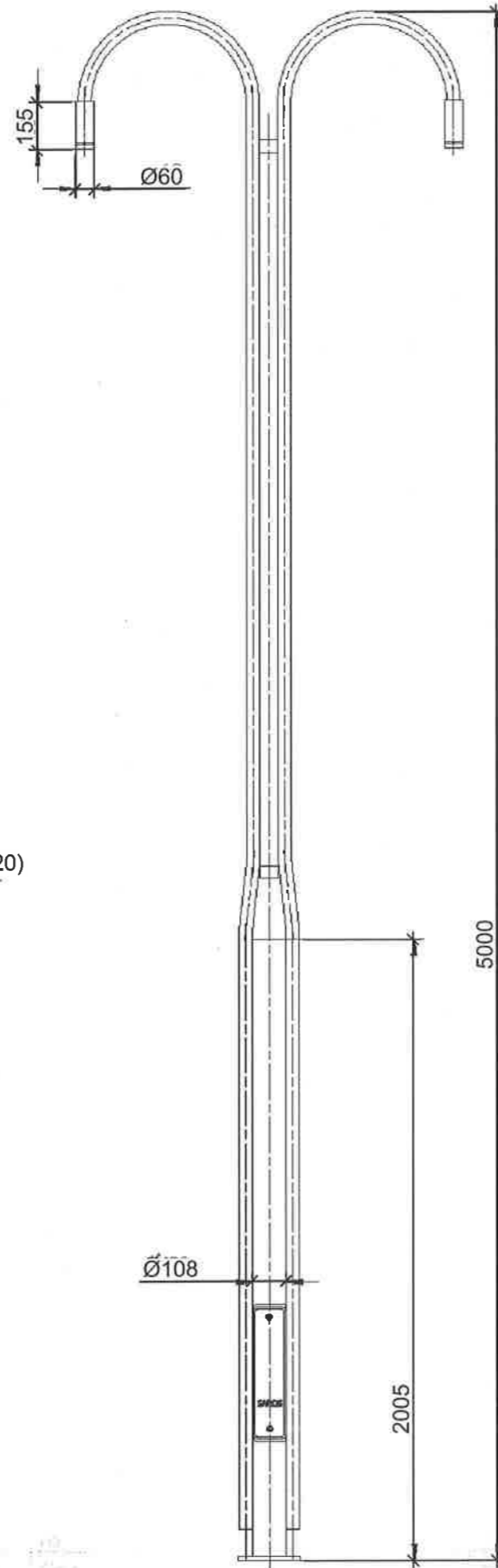


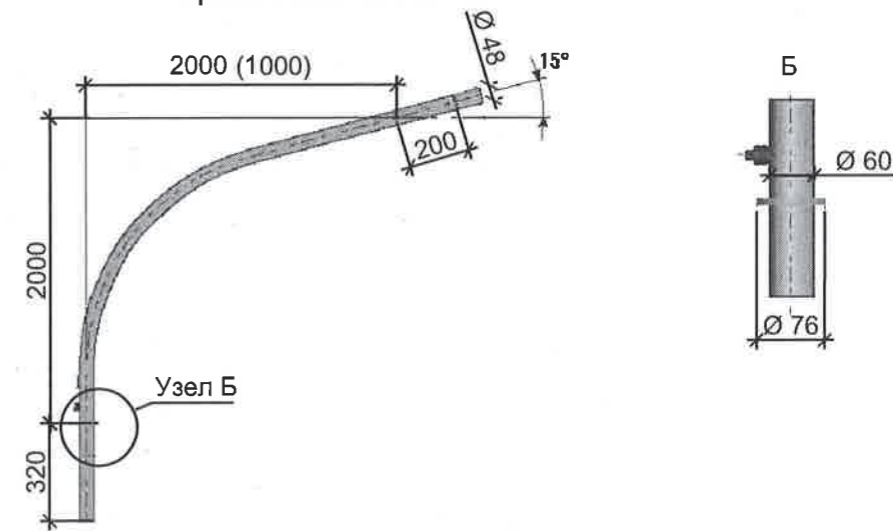
Опора СФ-12,0-02-ц



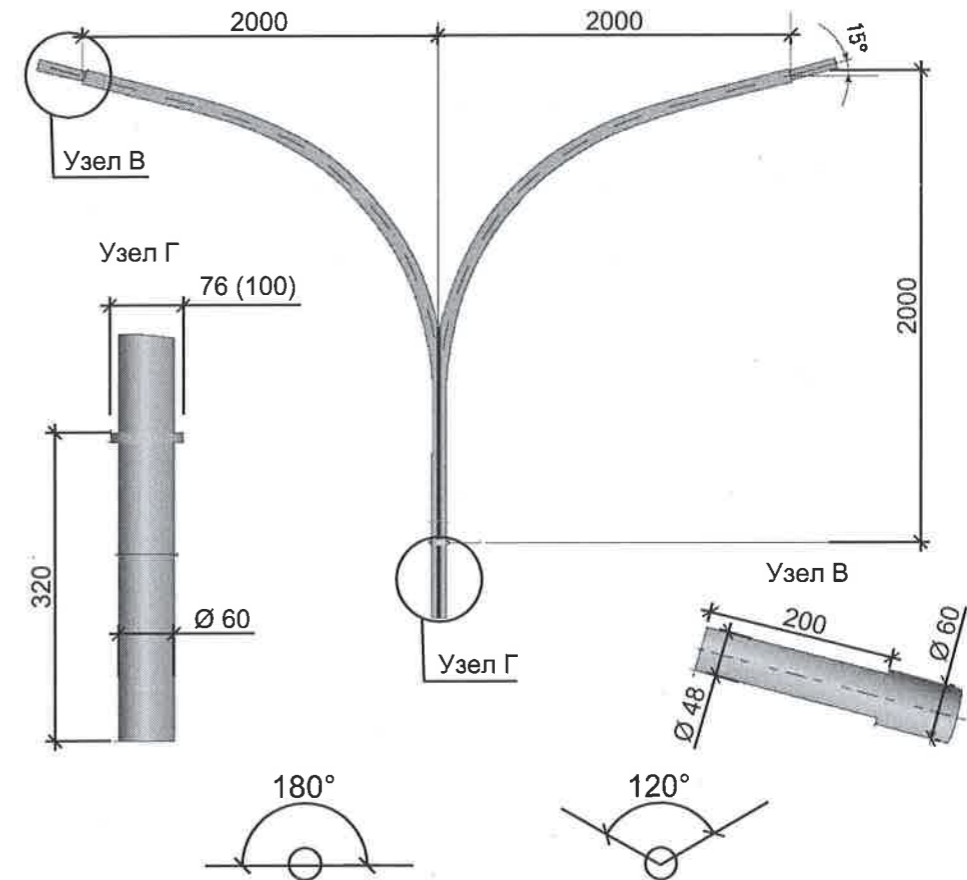
Опора торшерного типа "Парк"



Кронштейн К1-2.0-2.0-1-1



Кронштейн К3(120)-2.0-2.0-1-1, К3(180)-2.0-2.0-1-1




Согласовано

Взам. инв. №

Подл. и дата

Инв. № подл.
16563

Опора ТФ - см. раздел ЭТК

СП-83/17/6995/2-ЭН1					
Реконструкция моста через реку Исеть по улице Челюскинцев с реконструкцией улично-дорожной сети. I Этап.					
Изм.	Кол.уч.	Лист	№ док.	Подпись	Дата
Разраб.	Дербенев			<i>[Signature]</i>	
Пров.	Слаутин			<i>[Signature]</i>	
Авт.разд.	Слаутин			<i>[Signature]</i>	
Н.контр.	Балгутис			<i>[Signature]</i>	31.07
Гл.спец.	Балгутис			<i>[Signature]</i>	31.07
Реконструкция улично-дорожной сети. Переустройство наружного освещения. Работы подготовительного периода				Стадия	Лист
				Р	4
Виды опор наружного освещения				Листов	-
				 ОАО "УРАЛГИПРОТРАНС" 2017	

Формат А3