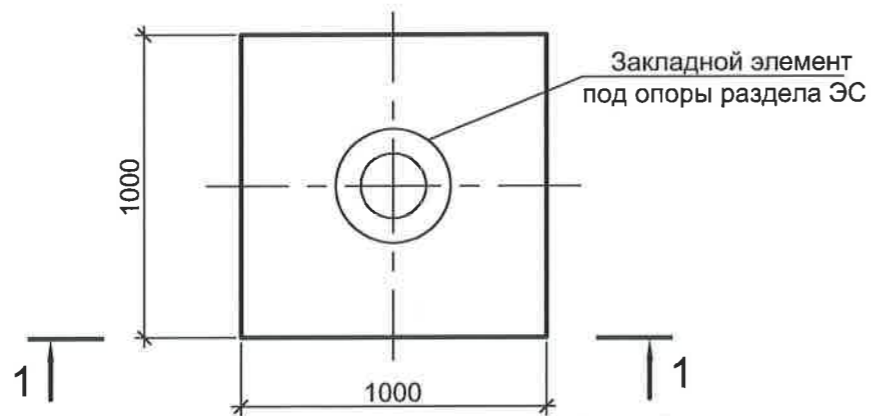
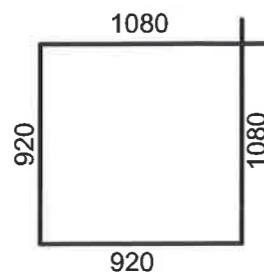


План



Поз. 2




Спецификация фундаментов

Поз.	Обозначение	Наименование	Кол.	Масса ед., кг	Примечание
1	СП-83/17/6995/2-ЭН1 л. 5	Ø10 А-III(A400), L=1960	24	1.21	
2	СП-83/17/6995/2-ЭН1 л. 5	Ø8 А-I(A240), L=4000	10	1.58	
		Закладной элемент 3Ф-30/8Д360-3,5-6	1	217.0	
		<u>Материалы</u>			
	ГОСТ 7473-2010	Бетон В20, F300, W8	2.0		м³

Примечания

- 1 Фундамент разработан под опору наружного освещения.
- 2 Закладной элемент изготовить длиной 2350 мм..
- 3 Согласно геологическому обследованию несущая способность грунта основания (ИГЭ-13 скальный грунт средней прочности) под подошвой фундамента 14.1 МПа, расчетное давление на грунт 0.061 МПа.
- 4 Арматура А-I (A240), А-III (A400) по ГОСТ 5781-82.

Инв. N подл.	16563
Подл. и дата	
Взам. инв. N	

СП-83/17/6995/2-ЭН1					
Реконструкция моста через реку Исеть по улице Челюскинцев с реконструкцией улично-дорожной сети.					
I Этап.					
Изм.	Кол.уч.	Лист	N док.	Подпись	Дата
Разраб.		Рыбкина		<i>[Signature]</i>	31.04
Пров.		Мартьянов		<i>[Signature]</i>	31.07
Авт.разд.		Слаутин		<i>[Signature]</i>	
Гл. спец.		Мезенина		<i>[Signature]</i>	31.07
Н.контр.		Балтутис		<i>[Signature]</i>	31.07
Реконструкция улично-дорожной сети.					
Переустройство наружного освещения.					
Работы подготовительного периода					
Стадия	Р	Лист	5	Листов	
Фундамент Ф-1 под опору №32 врем.					
 ОАО "УРАЛГИПРОТРАНС" 2017					